

INSPECTLEVEL RF

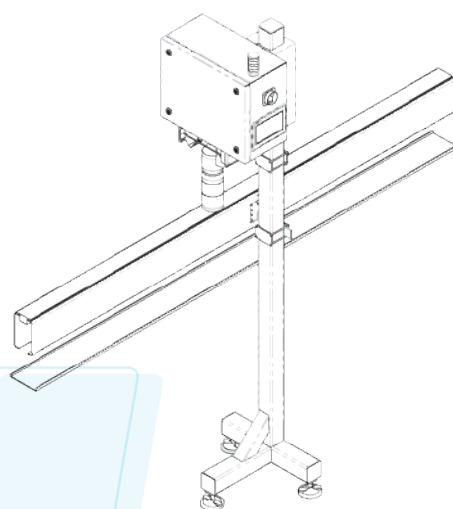
Inspección de nivel en botellas opacas o de baja transparencia.



- ✓ Inspección de nivel en envases opacos.
- ✓ Sin rayos X o radioisótopos.
- ✓ Alta velocidad.
- ✓ No requiere calibración o ajuste por uso.
- ✓ Ajuste automático en segundos al iniciarse.
- ✓ Altamente resistente.
- ✓ Discriminación mínima y máxima del nivel.
- ✓ Admite olas y espuma.
- ✓ Medición de % del nivel de envases dentro de rangos especificados.

DESCRIPCIÓN

- Equipo ideal para verificar el nivel de llenado de envases opacos o de baja transparencia.
- Sin rayos X o radioisótopos.
- Alta velocidad.
- Simple y seguro.
- De fácil uso.
- No se ve afectado por el grosor del envase.
- Con o sin presencia de espuma.
- Diseño íntegro de E2M.



ORIENTING | INSPECTING | REJECTING
ANY KIND OF EMPTY OR FULL BOTTLES AND CONTAINERS



REPRESENTANTE EXCLUSIVO
CENTRO AMÉRICA Y
SUR AMÉRICA

CONTÁCTANOS
comercial@tec-sas.co

+57 305 3582306

+57 320 646 6667

INSPECTLEVEL RF

Inspección de nivel en botellas opacas o de baja transparencia.



VELOCIDAD
60.000 ENV/H



GAP
 ± 0



PRECISIÓN
3 m/5m







CARACTERÍSTICAS

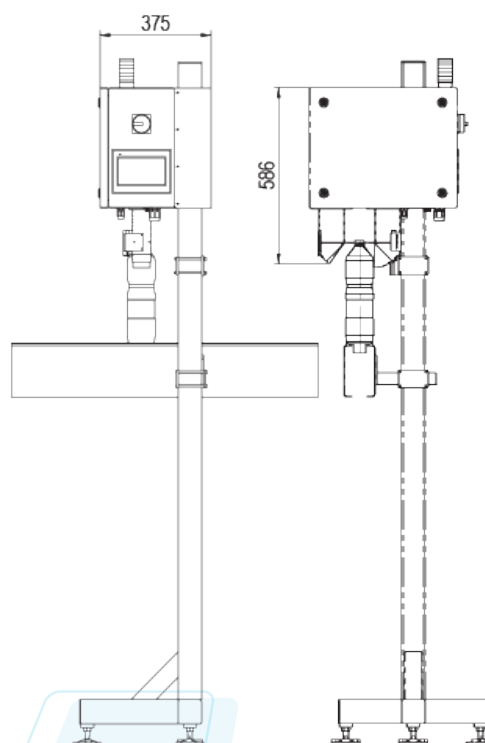
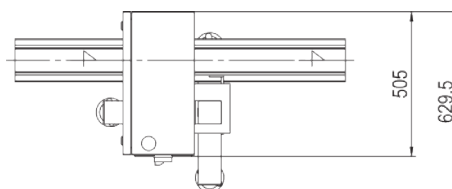
- Inspección de nivel en envases opacos.
- Sin rayos X o radioisótopos.
- Alta velocidad.
- No requiere calibración o ajuste por uso.
- Altamente resistente.
- Discriminación mínima y máxima del nivel.
- Admite olas y espuma.
- Medición de % del nivel de envases dentro de rangos especificados.

OPCIONALES

INSPECCIÓN DE PRESENCIA DE TAPÓN Y DETECCIÓN DE ALTURA DE TAPÓN

APLICACIONES

-  Envases opacos, vidrio o plástico.
-  Bebidas con o sin gas.
-  Zumos, leche...
-  Productos de limpieza.
-  Perfumes.
-  Bebidas alcohólicas.



TEC S.A.S adapta sus soluciones para dar respuestas a las necesidades específicas de cada cliente.

Especificaciones técnicas actualizadas en la página web.



Contáctanos :

+57 305 3582306

+57 320 646 6667

comercial@tec-sas.co

www.tec-sas.co